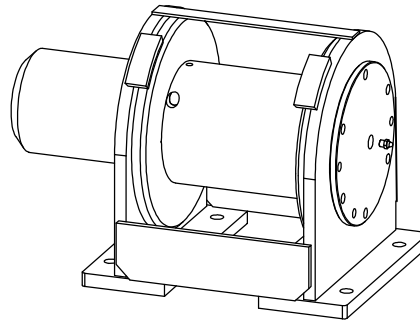
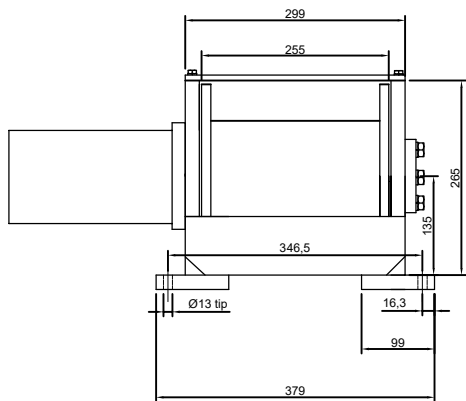
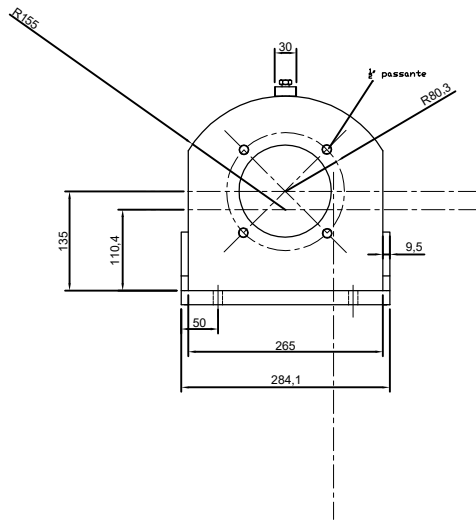
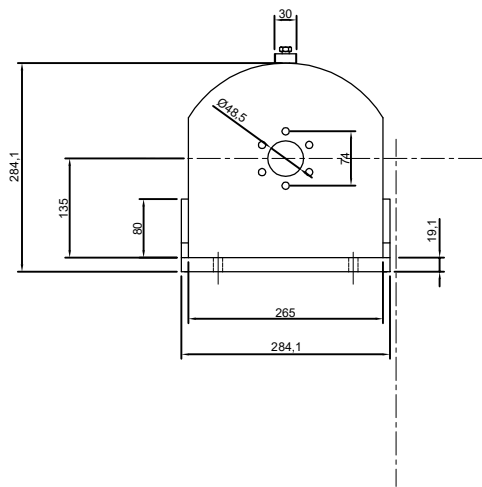


A



| REV. | CAMPO | DATA | DESCRIÇÃO | DESEN. | APROV. | DATA |
|-------------------------|-------------|--------|-----------------------|--------|--------|-------------|
| | NOME | DATA | DESCRIÇÃO | | | |
| DES. | 05 | 06 | <h1>GUINCHO PD-3</h1> | | | |
| PROJ. | 07 | 08 | | | | |
| APROV. | 09 | 10 | | | | |
| MASSA TOTAL (Kg) | | ESCALA | | | | |
| 11 | | 12 | | | | |
| MATERIAL | 13 | | | | | |
| DESENHO DE CONJUNTO | FORMATO | CÓDIGO | | | | REVISÃO |
| 14 | <h1>A2</h1> | | | | | <h1>01</h1> |
| SUBST./ORIG. DESENHO Nº | | | | | | |